

# Rotary Switches

## Rotary DIP Switch

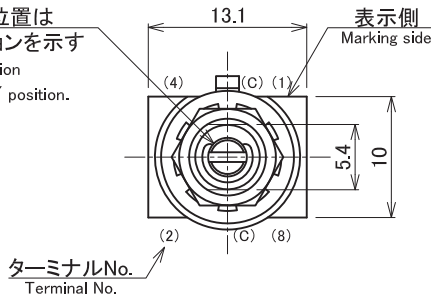
P/N: **KSR16AD2S**

2進16進(リアル・コード)  
FUNCTION (REAL CODE)

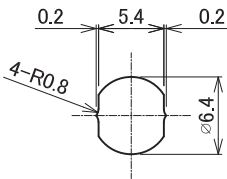
コード CODE	0	1	2	3	4	5	6	7	8	9	A	B	C	D	E	F
1		●														
2			●													
4				●												
8					●											

(●: ON)  
ステップ角度: 22.5°  
Step Angle: 22.5°

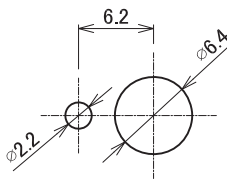
シャフト位置は  
0ポジションを示す  
Shaft position  
shows "0" position.



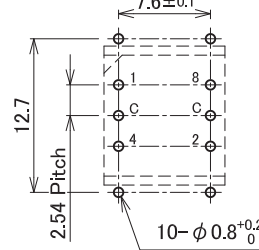
取付孔寸法  
(リングを外した場合)  
MOUNTING LAYOUT  
(WITHOUT RING)



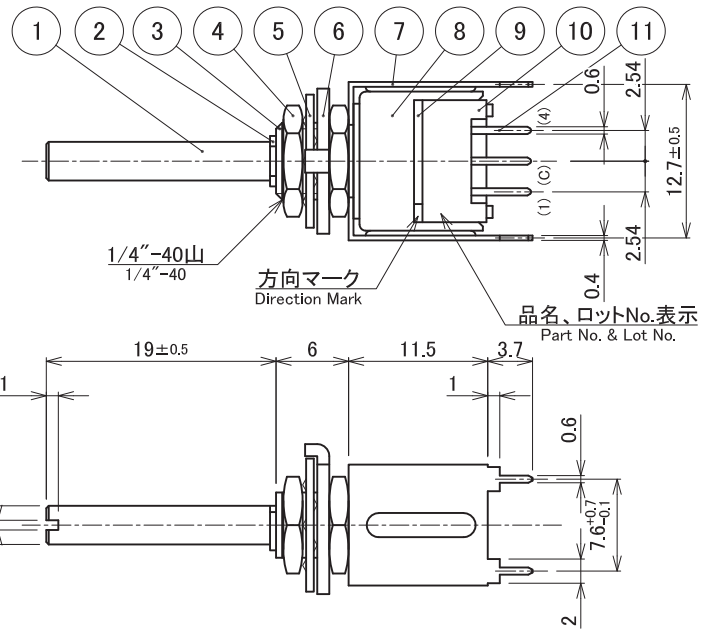
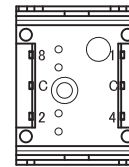
取付孔寸法  
(リングを取付けた場合)  
MOUNTING LAYOUT  
(WITH RING)



P/Cボード取付孔寸法  
(スイッチ上面より見た図)  
PCB LAYOUT  
(THE UPPER SURFACE)



端子接続図  
(裏面より見た図)  
IDENTIFICATION OF TERMINALS  
(THE LOWER SIDE OF SWITCH)



※ナット2個、Lワッシャー1個、リング1個は本体取付けのこと。  
2 HEX NUT, 1 LOCKING WASHER, and 1 RING should be attached to the main body.

11	ターミナル TERMINAL	黄銅 BRASS	6	Au F PLATING
10	ケース CASE	PPS	1	黒色 BLACK
9	フレーム FRAME	PPS	1	黒色 BLACK
8	カバー COVER	PBT	1	黒色 BLACK
7	ホルダー HOLDER	鋼板 GOLD ROLLED STEEL SHEET	1	Tin PLATING
6	リング RING	鋼板 GOLD ROLLED STEEL SHEET	1	Ni PLATING
5	Lワッシャー LOCKING WASHER	炭素鋼 CARBON STEEL	1	Ni PLATING
4	ナット HEX NUT	快削黄銅 FREE CUTTING BRASS	2	Ni PLATING
3	スリーブ MOUNTING SLEEVE	亜鉛ダイカスト ZINC ALLOY DIECAST	1	ZINC PLATING CHROMATING
2	Sリング S-RING	ばね鋼 SPRING STEELS	2	ZINC PLATING CHROMATING
1	シャフト SHAFT	快削黄銅 FREE CUTTING BRASS	1	Ni PLATING
品番 No.	品名 GOODS	材質 QUALITY	数量 QTY.	備考 REMARK

### 電気的性能

Electrical Spec

定格 Rating	0.4VA 20V AC, DC Max
接触抵抗 Contact Resistance	50mΩ Max at 2V DC 10mA
絶縁抵抗 Insulation Resistance	1,000MΩ Min at 100V DC
耐電圧 Dielectric Strength	300V AC 1 minute
寿命 Life	100,000 steps Min at 5V DC 10mA

### 機械的性能

Mechanical Spec

動作力 OPERATING FORCE	98mN·m Max
寿命 Life	100,000 steps Min

注) 1. 納入時のシャフト位置は0ポジション。

The switch is to be set "0" position when delivered.

2. 半田付⇒洗浄は0ポジションにて作業のこと。

It should be worked in the position "0" when soldered and washed.

3. 指定外寸法公差: ±0.25

Unless otherwise specified, tolerance: ±0.25

